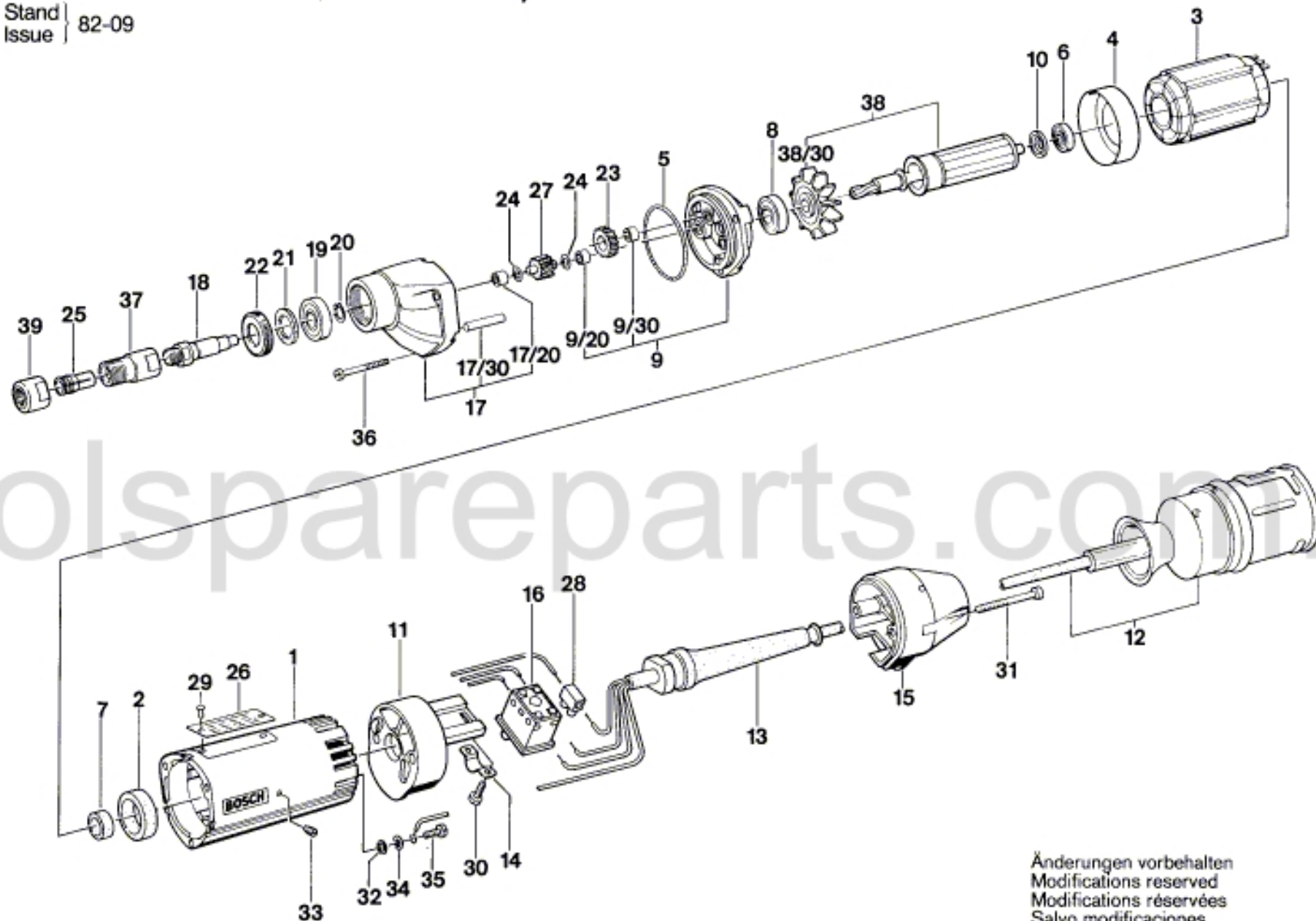


Typ EW 35/8 R1

(2 226 999)

Stand }
Issue } 82-09



Änderungen vorbehalten
Modifications reserved
Modifications réservées
Salvo modificaciones
Robert Bosch GmbH
Geschäftsbereich Elektrowerkzeuge
D 7022 Leinfelden-Echterdingen 1

0 602 226 999